



# ENSACADORA CONTINUA FILM ECF CONTINUOUS PACKAGING FILM ECF



## ENSACADORA CONTINUA FILM ECF SACO HASTA 25KG CONTINUOUS PACKAGING FILM ECF



- Anetz Máquinas diseñadas para el llenado de sacos de plástico termosoldados con productos granulados tales como:
  - Arenas, sílice, grava, microhormigón.
  - Abonos, fertilizantes.
  - Perlita, detergente, arroz.
  - Semillas, piensos, granzas, granulado.
- Anetz Incorporan como elementos principales:
  - Bastidor de acero en chapa y perfil en frío.
  - Zona de transmisión.
  - Caja de transmisión.
  - Zona de arrastre film.
  - Opción soldadura horizontal hidráulica o servoasistida.
  - Grupos de soldadura horizontal y vertical.
  - Cuadro de mandos en la máquina.
- Anetz Film de polietileno.
- Anetz Confección de saco tipo almohada.
- Anetz Conformado, llenado y sellado automático de sacos.
- Anetz Producto alimentado a través de tubo vertical.
- Anetz El film se toma de una bobina y es conformado en torno al tubo vertical.
- Anetz Producción en base a tamaño de saco y a dosificador.
- Anetz Control de proceso por programa.
- Anetz Repuestos garantizados.
- Anetz Amplio Stock.
- Anetz Servicios Urgentes.



- Anetz Machines designed for the filling of thermowelded plastic sacks with granulated products such as:
  - Sand, silica, gravel, micro-concrete.
  - Fertilizers.
  - Cotton thread, substrate, whasing powder, rice.
  - Seeds, feeds, chippings, granulateds.
- Anetz Main elements:
  - Plate steel framework and cold beam.
  - Transmission area.
  - Transmission box.
  - Film pulling zone.
  - Hydraulics or servo driven horizontal welding options.
  - Horizontal and vertical welding group.
- Anetz Dashboard.
- Anetz Polythene film.
- Anetz Pillow bag tailoring.
- Anetz Automatic sack shaping, filling and sealing.
- Anetz Product supplied through vertical pipe.
- Anetz Film taken from a reel and shaped around the vertical pipe.
- Anetz Production according to bag size and doser.
- Anetz Process control through program.
- Anetz Replacements guaranteed.
- Anetz Wide stock.
- Anetz Urgent services.



ARCO MET 7, S.L.

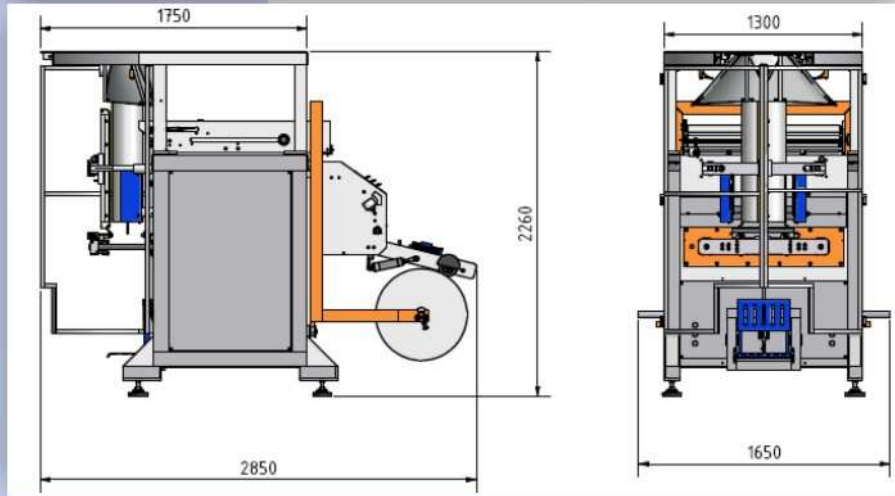
[www.arcomet7.com](http://www.arcomet7.com)  
[arcomet7@arcomet7.com](mailto:arcomet7@arcomet7.com)



# ENSACADORA CONTINUA FILM ECF CONTINUOUS PACKAGING FILM ECF

## ENSACADORA CONTINUA FILM

DIMENSIONES MÁQUINA / DIMENSIONS	Alto / Height: <b>2.260mm</b>	Ancho / Wide: <b>1.650mm</b>	Profundidad / Depth: <b>2.860mm</b>
PESO DE LA MÁQUINA / PACKER WEIGHT	En vacío / Vacuum: <b>2000Kg</b>		
PRODUCCIÓN / PRODUCTION	Para sacos de 25 Kg y según formato, calidad y espesor de film: <b>a estudiar según especificación de producto</b> Maximum for 25 Kg bags, according format, quality and film thickness: <b>to study according to the product specifications</b>		
DIMENSIONES MÁXIMAS SACO MAXIMUM BAG DIMENSIONS	Ancho / Wide: <b>470mm</b>	Longitud / Length: <b>680mm</b>	
BOBINA DE FILM / FILM REEL	Ancho máximo / Maximum Wide: <b>950mm</b>		



### EQUIPO ELECTRÓNICO - PROGRAMA

#### APORTA Y CONTROLA:

- Memorización de parámetros para varios productos..
- Movimiento de film plástico a través de motorreductor.
- Control de conformado y sellado de saco.

### ELECTRONIC DEVICE - PROGRAM

#### CONTRIBUTES AND CONTROLS:

- Parameter memorization for several products.
- Plastic film movement through motoreducer..
- Bag shaping and sealing control.



### COMPLEMENTOS

- CINTA DE SALIDA DE SACOS
- ELEMENTOS DE SEGURIDAD
- ALIMENTADOR VOLUMÉTRICO
- ALIMENTADOR PESADOR
- SIN-FIN DOSIFICADOR

### COMPLEMENTS

- CONVEYOR BELT FOR BAG OUTPUT
- SECURITY ELEMENTS
- VOLUMETRIC FEEDER
- WEIGHT FEEDER
- SCREW FOR DOSAGE



Polígono "La Cuesta I", C/Castilla-León, 5-7  
50100 La Almunia de Doña Godina  
Zaragoza - ESPAÑA

Tfno. 976 819010 - 976 819089

FAX. 976 812654

[www.arcomet7.com](http://www.arcomet7.com)

[arcomet7@arcomet7.com](mailto:arcomet7@arcomet7.com)

DELEGACIÓN  
ZONA CATALUÑA  
Tel. 619 70 36 20

DELEGACIÓN  
ZONA CENTRO  
Tel. 680 980 628

ARLACO COMERCIO E  
INDUSTRIA LDA.  
Tel. 00.35.1227128279  
(PORTUGAL)

ARCO FRANCE 9 S.A.  
Tel. 976 819 010  
(FRANCIA)