



ENSACADORA MANUAL SACO ABIERTO EAPA-50

MANUAL OPEN BAG PACKER EAPA-50



**ENSACADORA PESADA PREVIA EAPA-50
SACO HASTA 50KG**

**ENSACADORA PESADA PREVIA EAPA-50
SACO HASTA 50KG**



- Anetz Máquinas diseñadas para el llenado de sacos abiertos.
- Anetz Sectores de aplicación:
 - Áridos.
 - Productos granulados.
- Anetz Tolva / Báscula de pesada previa suspendida de tres células de carga.
- Anetz Pesaje electrónico digital.
- Anetz Llenado de sacos por gravedad a través de alimentador de cinta.
- Anetz Altura de boca de ensaque ajustable bajo demanda.
- Anetz Producción media en base a densidad de producto, de 0,6 Kg/litro a 1,6 Kg/litro.
- Anetz Funcionamiento manual.
- Anetz Repuestos garantizados.
- Anetz Amplio Stock.
- Anetz Servicios Urgentes.



- Anetz Machines designed for the filling of open bags.
- Anetz Sector application:
 - Dry.
 - Granulated products.
- Anetz 3-load cell suspended hopper / weighing system.
- Anetz Digital electronic weighing
- Anetz Gravity filling of bags through belt supplier.
- Anetz Height regulation of filling mouth on demand.
- Anetz Average production according to product density, from 0,6 Kg/l to 1,6 Kg/l.
- Anetz Manual function.
- Anetz Replacements guaranteed.
- Anetz Wide stock.
- Anetz Urgent services.



ARCO MET 7, S.L.

www.arcomet7.com

arcomet7@arcomet7.com

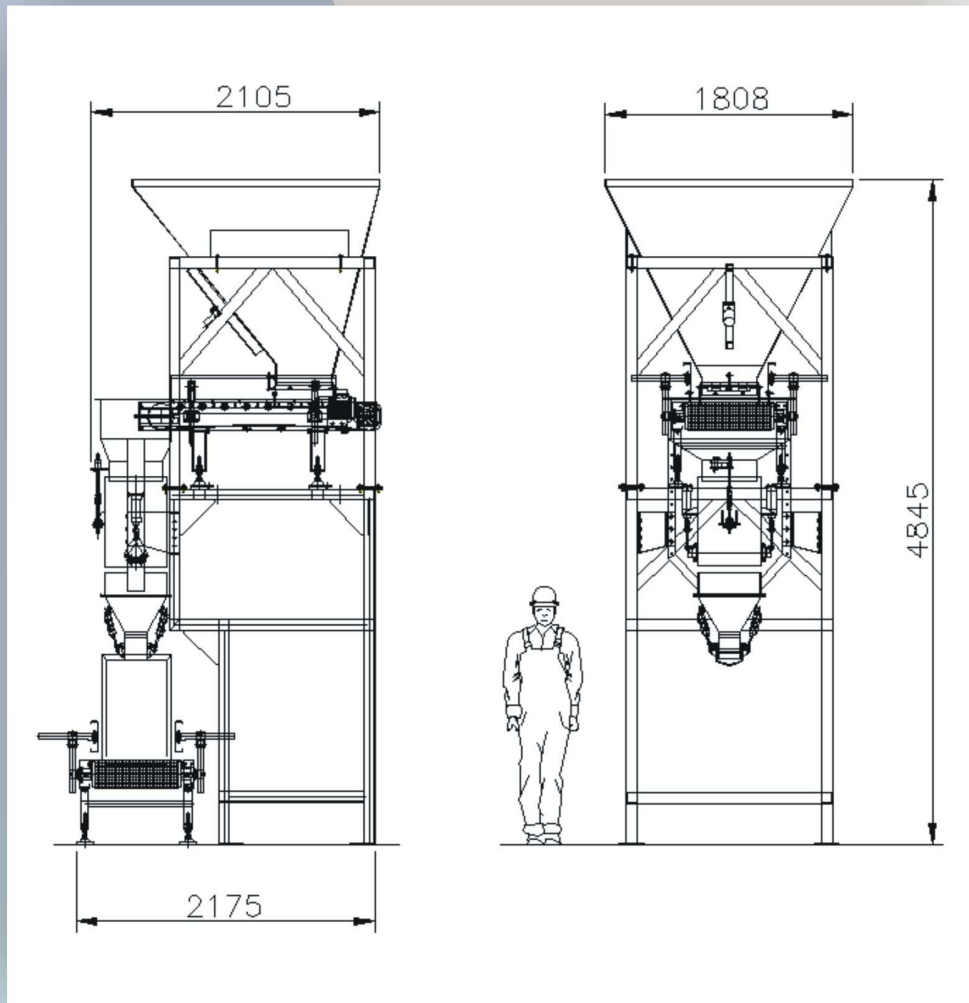


ENSACADORA MANUAL SACO ABIERTO EAPA-50

MANUAL OPEN BAG PACKER EAPA-50

ENSACADORA MANUAL SACO ABIERTO EAPA-50

DIMENSIONES / DIMENSIONS	Alto / Height: 4.845mm	Ancho / Wide: 1.808mm	Profundidad / Depth: 2.105mm
PESO / PACKER WEIGHT	En vacío / Vacuum: 1.200Kg		
PRODUCCIÓN / PRODUCTION	Para saco de 25 Kg, en base a densidad producto de 0,6 Kg/litro a 1,6 Kg/iitro: de 4,5 Tn/hora a 9 Tn/hora	For 25 Kg bag according to product density from 0,6 Kg/l to 1,6 Kg/i: from 4,5 Tn/Hour to 9 Tn/Hour	
CARACTERÍSTICAS MECÁNICAS MECHANICAL CHARACTERISTICS	<ul style="list-style-type: none"> - Bastidor de apoyo. Tolva receptora producto. - Alimentador de banda 1,5 / 2 Kw. - Tolva/Báscula de pesada previa. - Sistema de amortiguación y cierre inferior de doble compuerta, accionamiento neumático. - Detector de presencia de saco. - Tolvín con pinza sujetasacos. - Altura boca de ensaque: 1,25 m. 	<ul style="list-style-type: none"> - Support framework. Product receiver hopper.. - Band feeder 1,5 / 2Kw - Hopper / Weighing system of previous weighing. - Shock absorbing system, dougle lockgate inferior lock and actuation. - Bag presence detector. - Chute with bag holder peg. - Height of bag filling mouth: 1,25 meters. 	
CARACTERÍSTICAS ELECTRÓNICAS ELECTRONIC CHARACTERISTICS	<ul style="list-style-type: none"> - Armario de maniobra sobre chasis de ensacadora, con mandos manuales. - Equipo AE-9228 EN-SAC de control por microprocesador. 	<ul style="list-style-type: none"> - Maneuver cabinet over sacking machine chassis (with manual controls). - AE-9228 EN-SAC microprocessor control equipment. 	



EQUIPO ELECTRÓNICO AE-9228

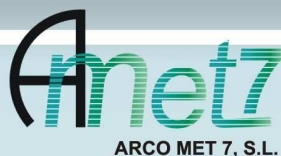
- Tensión de alimentación: 220 VAC
 - Temperatura funcionamiento: 5°C a 40°C
- APORTA Y CONTROLA:**
- Predeterminación peso por saco.
 - N° de sacos de producción al día.
 - Total Kg. pesados.
 - Estado del equipo dentro del ciclo.
 - Mensajes de alarmas.
 - Venas parametrizables.

AE-9228 ELECTRONIC EQUIPMENT

- Tensión de alimentación: 220 VAC
 - Temperatura funcionamiento: 5°C a 40°C
- CONTRIBUTES TO AND CONTROLS:**
- Predetermines bag weigh.
 - Number of sacks produced per day.
 - Total Kilograms weighed.
 - Equipment status within the cycle.
 - Alarm messages.
 - Parametrizable flow.



www.arcomet7.com
arcomet7@arcomet7.com



Polígono "La Cuesta I", C/Castilla-León, 5-7
 50100 La Almunia de Doña Godina
 Zaragoza - ESPAÑA
 Tfno. 976 819010 - 976 819089
 FAX. 976 812654
www.arcomet7.com
arcomet7@arcomet7.com

DELEGACIÓN
 ZONA CATALUÑA
 Tel. 619 70 36 20

DELEGACIÓN
 ZONA CENTRO
 Tel. 680 980 628

ARLACO COMERCIO E
 INDUSTRIA LDA.
 Tel. 00.35.1227128279
 (PORTUGAL)

ARCO FRANCE 9 S.A.
 Tel. 976 819 010
 (FRANCIA)