



ENSACADORA NEUMÁTICA SERIE "EN" "EN" SERIES SACKING MACHINE



ENSACADORAS NEUMÁTICAS (EN) SACO HASTA 50KG

- MORTERO (ENM)
- YESO (ENY)
- HARINA, SÉMOLA (ENH)

"EN" PNEUMATIC SACKING MACHINES, SACKS UP TO 50KG

- MORTAR CEMENT (ENM)
- PLASTER (ENY)
- FLOUR, SEMOLINE (ENH)



☞ Máquinas diseñadas para el llenado de sacos de válvula con productos pulverulentos o de baja granulometría.

☞ Sectores de aplicación:

- Mortero, cemento, yesos, cales.
- Harinas, sémolas.
- Micronizado, refractario.
- Productos pulverulentos en general.

☞ Pesaje electrónico digital.

☞ Llenado de sacos por fluidificación mediante soplante de aire comprimido.

☞ Bajo mantenimiento por la ausencia de elementos mecánicos de impulsión de producto.

☞ Producción media en base a densidad del producto.

☞ Funcionamiento manual o automático.

☞ Repuestos garantizados.

☞ Amplio Stock.

☞ Servicios Urgentes.



☞ Machines designed for the filling of valve-bags with dust-like or low-granulometry products.

☞ Application sectors:

- Mortar cement, concrete, plaster.
- Flours, semolina
- Refractory.
- Dust-like products in general.

☞ Digital electronic weighing.

☞ Bags filled through fluidification by means of compressed air blow.

☞ Low maintenance due to the lack of product impulsion mechanical elements.

☞ Average production according to product density.

☞ Manual or automatic function.

☞ Replacements guaranteed .

☞ Wide stock.

☞ Urgent services.



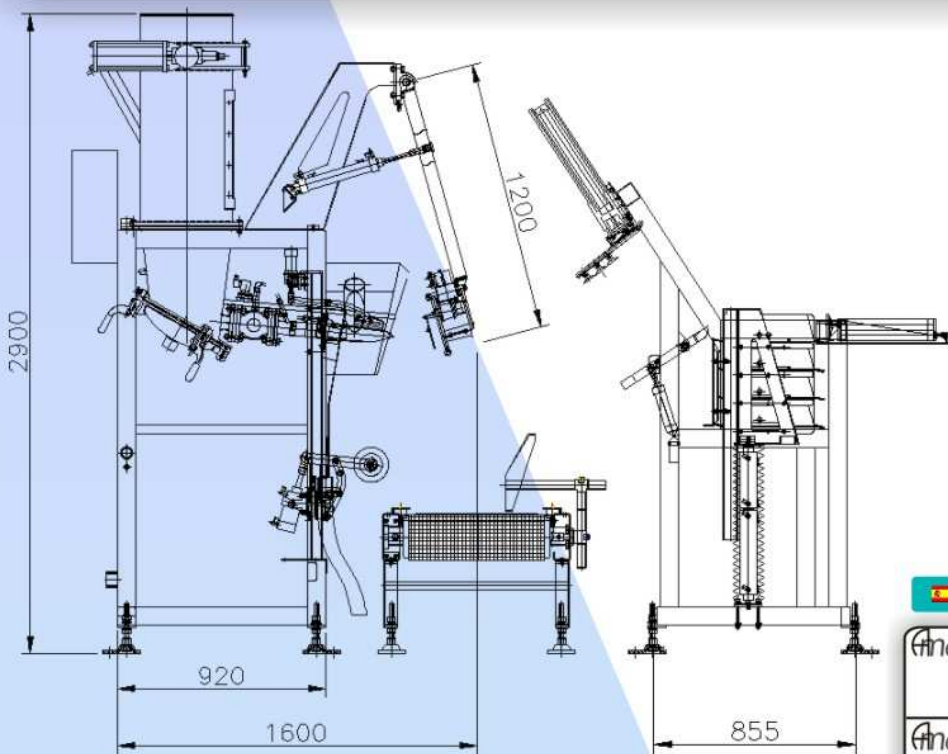
ARCO MET 7, S.L.

www.arcomet7.com

arcomet7@arcomet7.com

ENSACADORA NEUMÁTICA SERIE EN

DIMENSIONES / DIMENSIONS	Alto / Height: 2.900mm	Ancho / Wide: 900mm	Profundidad / Depth: 1600mm
PESO DE LA MÁQUINA / PACKER WEIGHT	En vacío / Vacuum: 490Kg		
PRODUCCIÓN / PRODUCTION	Para saco válvula de 25 Kg, en base a densidad producto de 0,6 Kg/l a 1,6 Kg/l: de 200 a 400 Sacos/hora	For 25 Kg valve bag, according product density from 0,6 Kg/l to 1,6 Kg/l: from 200 to 400 Bags/hour	
CARACTERÍSTICAS CONSTRUCTIVAS CONSTRUCTIVE CHARACTERISTICS	<ul style="list-style-type: none"> - Soporte chasis. - Cámara de Fluidificación. - Filtro de material textil. - Válvulas de Fluidificación. - Boquilla de ensaque. - Sistema de Pesaje. Equipo electrónico. - Soplante de baja presión y alto caudal. - Armario de maniobra. 		<ul style="list-style-type: none"> - Chassis suport. - Fluidification tube. - Textile material filter. - Fluidification valves. - Sacking nozzle. - Weighing system. Electronic equipment. - Low pressure, high caudal blower. - Manouver cabinet.
VERSIÓN ENH (HARINAS / SÉMOLAS) ENH VERSION (SEMOLINE / FLOUR)	Dimensiones especiales de la Cámara de Fluidificación.		Special dimensions of fluidification tube.
VERSIÓN ENY (YESOS / CALES) ENH VERSION (PLASTER / QUICKLIME)	<ul style="list-style-type: none"> - Para yesos, cales. - Con actuadores y Programa propios. 		<ul style="list-style-type: none"> - For plaster, quicklime. - Includes own program and actuators.



EQUIPO ELECTRÓNICO AE-9228

- Tensión de alimentación: 220 VAC
- Temperatura de funcionamiento: de 5°C a 40°C
- APORTA Y CONTROLA:**
- Peso en saco.
- Número de Sacos/día.
- Total Kg. pesados para cada tipo de saco.
- Mensajes de alarmas
- Producción turno / día / mes / año.

AE-9228 ELECTRONIC EQUIPMENT

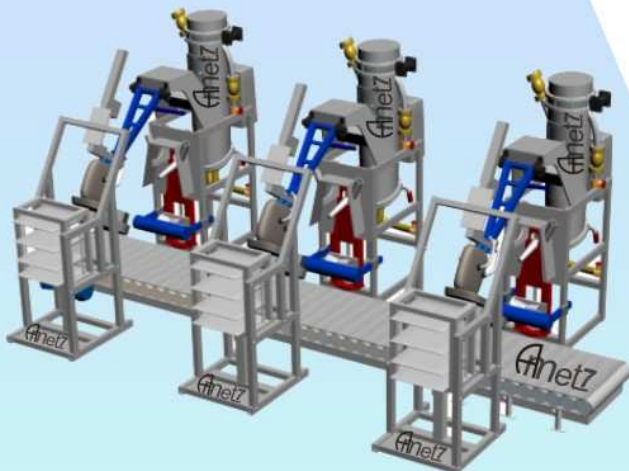
- Supply tension: 220 VAC
- Working temperature: from 5°C to 40°C
- CONTRIBUTES TO AND CONTROLS:**
- Weighing in bag.
- Number of bags per day..
- Total Kg. Weighed for every kind of bag..
- Alarm messages.
- Production turn / day / month / year..

DISPOSITIVOS ADAPTABLES

BCV50-04	BRAZO COLOCADOR SACO VÁLVULA - Brazo articulado de accionamiento neumático. - Pinza de sujeción de saco. - Atril de acero, con bandeja para 40 / 60 sacos.
AATR50-04	ALMACÉN DE SACOS - Atril y Almacén están preparados para ajustarse en la instalación el uno al otro. - Capacidad aprox. 160 Sacos distribuidos en 4 Estaciones. - Regulable para cualquier tamaño de saco hasta 50kg. - Recargable en cualquier instante del proceso.

ADAPTABLE DEVICES

BCV50-04	VALVE BAG ASSEMBLY ARM - Ppneumatic actuation articulated arm. - Bag-holder peg. - Bags tray, with depot for 40 / 60 bags.
AATR50-04	BAGS TRAY - Both tray and depot are ready to adjust each other during installation process.. - Approx capacity 160 bags distributed in 4 stages. - Adjustable for every bag mesure up to 50kg. - Refillable while every time during the process.



Polígono "La Cuesta I", C/Castilla-León, 5-7
50100 La Almunia de Doña Godina
Zaragoza - ESPAÑA
Tfno. 976 819010 - 976 819089
FAX. 976 812654
www.arcomet7.com
arcomet7@arcomet7.com